
KBSG-T- /10(6)

矿用隔爆型干式变压器

KBSG-T- /10(6)YZ

矿用隔爆型移动变电站用干式变压器

Q/320115DQ 03-2011 GB 8286-2005

目 录

1	3
2	3
3	3
4	5
5	9
6	11
7	12
8	12
9	12
10	13
11.	13

使用前请仔细阅读《使用说明书》，错误的操作和使用可能会导致身体的伤害或设备的损坏！

1 概述

KBSG-T- /10 6

KBSG-T- /10 6 YZ

50Hz

6kV 10kV

660V 1140V,

Q/320115DQ03-2011

GB 8286-2005

2

a) 1 000 m

b) 40

30

20

-5

c) 95% (25);

d) , ;

e) 15° ;

f) ;

g) ;

h) ;

i)

3

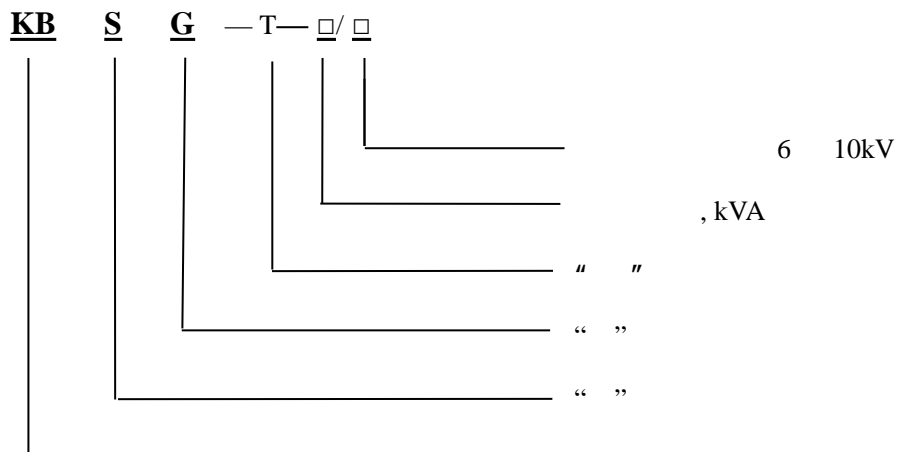
3.1

ExdI

3.2

3.2.1

:

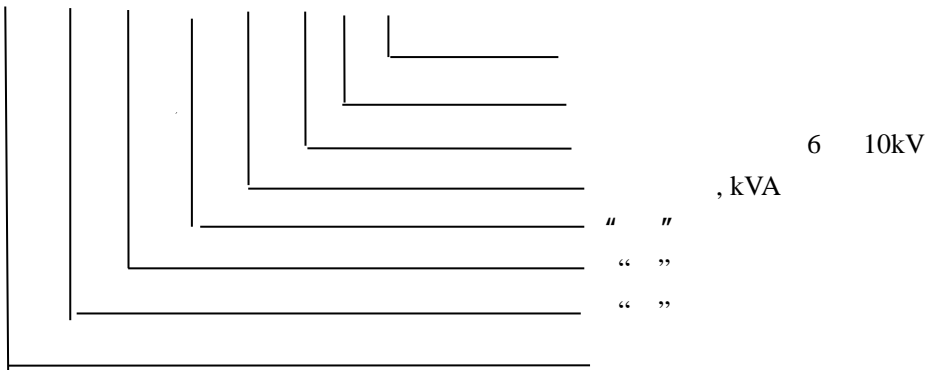


3 630kVA 10kV 1140/660V

KBSG-T -630/10

3.2.2

KB S G—T—□/ □/ Y Z



3 630kVA 10kV 1140/660V

KBSG-T -630/10YZ

4

4.1

100 200 250 315 400 500 630 800 1 000 1 250kVA

4.2

: 6 000 V 10 000V
: 400(380)V 693 (660) V 1 200 (1 140) V

4.3

50Hz

4.4

1

1

kVA	V		Yy0(Yd11)		
	V	V			
100	6000 10000	693/400	Yy0(Yd11)		
200		1200/693		Yy0(Yd11)	
315			400V 693V		
400					Dyn11 Dy11
500					
630					
800					
1000					
1250					
1		693/400V	1200/693V	400V 693V	
2	Dyn11 Dy11				

4.5

4.5.1

		+5%	5%	
	X2—Y2—Z2			2
				6000V 10000V
				2
				V
				6 kV 10 kV
+5%	X1—Y1—Z1			6300 10500
	X2—Y2—Z2			6000 10000
-5%	X3—Y3—Z3			5700 9500

4.5.2

1 000kVA
3 4

1



4.6

4.6.1

	6kV		4	
			4	
kVA	W	W	%	%
100	520	920	4	2.5
200	820	1550		2.0
315	1 100	2 150		1.8

400	1 300	2 600		1.8
500	1 500	3 100		1.5
630	1 800	3 680		1.5
800	2 050	4 500		1.0
1 000	2 350	5 400		1.0
1 250	2 750	6 500		1.0
: 145°C(H) , ,				

4.6.2 10kV 5

5

kVA	W	W	%	%
100	560	1050	4	2.5
200	950	1880		2.0
315	1 300	2 500		1.8
400	1 500	3 000		1.8
500	1 750	3 500		1.5
630	2 000	4 100		1.5
800	2 300	5 100		1.2
1000	2 600	6 100	4.5	1.2
1250	3 100	7 400		1.0
: 145°C(H) , ,				

4.7

4.7.1 1 000m 6

6

V	kV ()	kV ()
10 000	28	60
6 000	20	40
3 450	12	—
1 200	5	—
≤1 000	3	—

1 000 3 000m , 1 000m ,
6 1 000m 500m 6.25%

4.7.2

60s

4.8

7

7

kVA		50 250	315 1250
		B	H
/		130	180
/		50	78
/		80±5	125±5
1 5K	5 10	10K	5
2	1000	1000	8 1000
	500 2.5%		
3	1000	1000	1000
	500 2.5%		

4.9

8

8

+15%

+15%

+10%

+30

±10%

±0.5%

5%

5.1

5.1.1

5.1.2

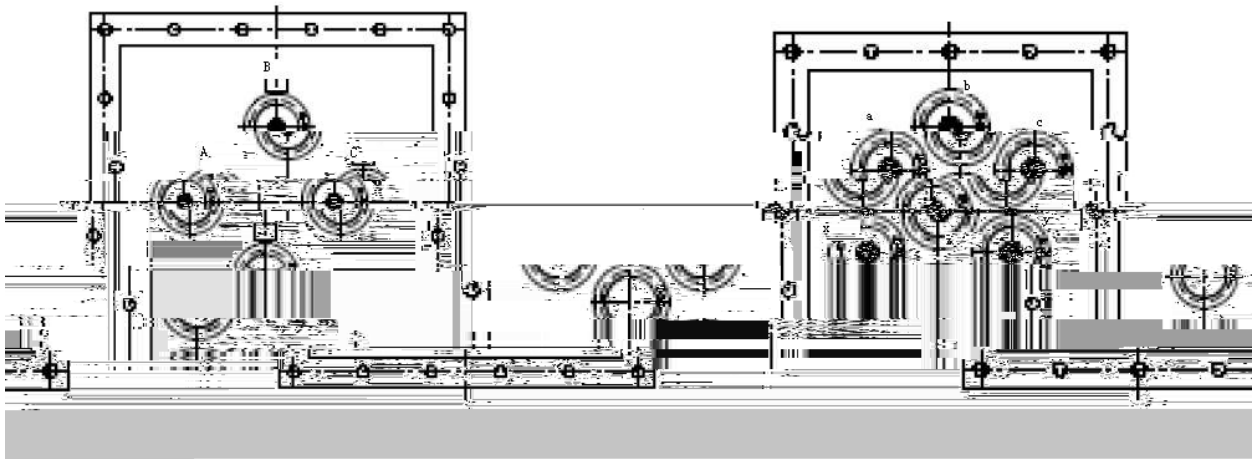
5.1.3

5.1.4

2

面向高压出线盒高压套管

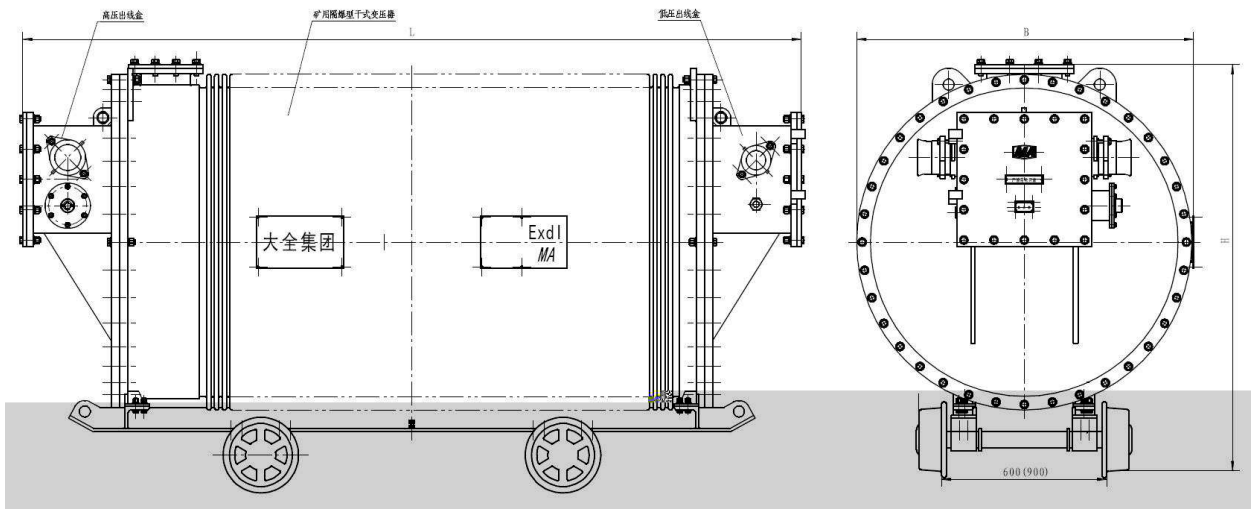
面向低压出线盒低压套管



5.2

5.2.1

3



5.2.2

6

6.1

6.1.1

X2—Y2—Z2 6000V 10000V
“Y”
, 4.5
2 1),

6.1.2

4.7

1

8

8.1

- 1 1
- 2 1
- 3 1
- 4 1
- 5 1 ;
- 6 1

8.2

8.3

8.4

9

13

13

1			1 2
2			
3			
4			
5			
6			

10

3

1200/693V **630kVA** 6000V ±5%

KBSG-T -630/6

6000±5%/1200 693V

(693V)

:xx

11

11.1

11.2

11.3

11.4

28

025- 66980744 66980728

025- 87173966

211100

www.daqo.com